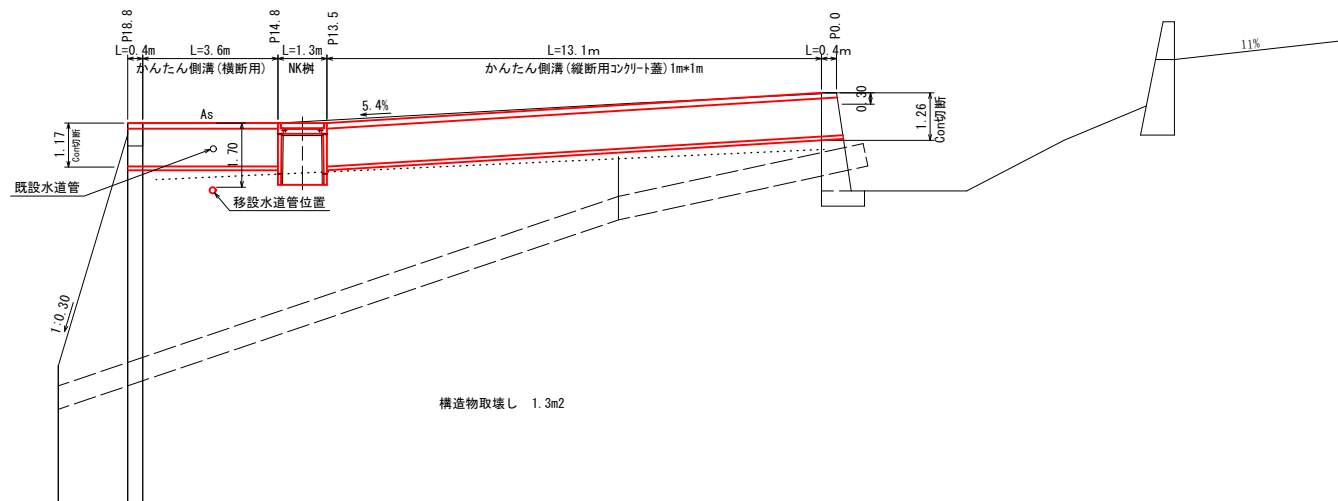
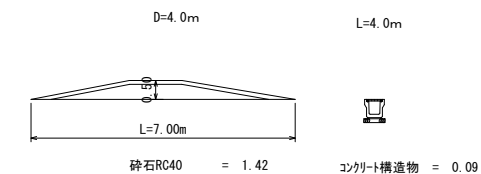


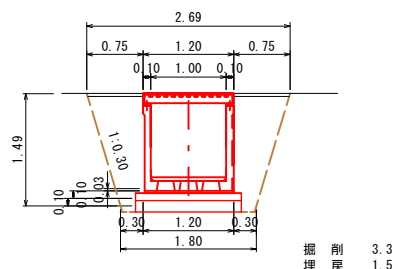
縦断面図 S=1:100



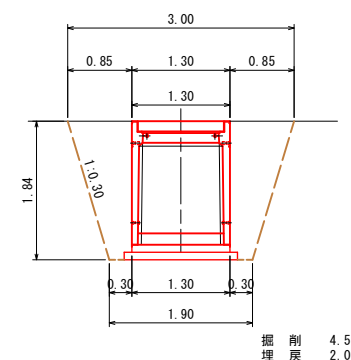
既設構造物 S=1:100



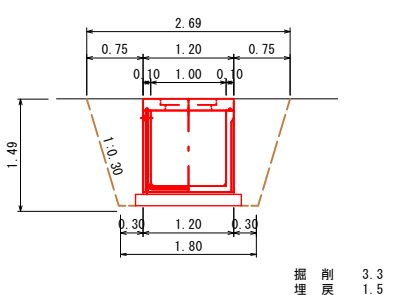
断面図 S=1:50



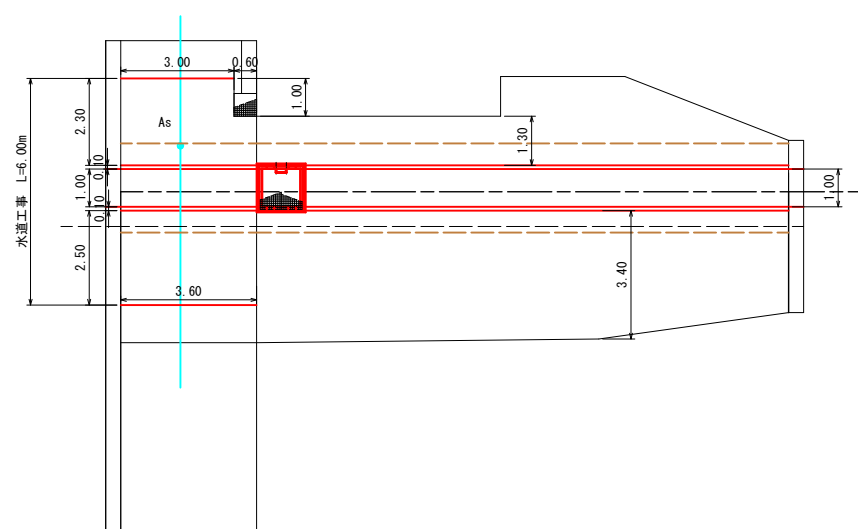
P13.5



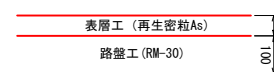
P0.4



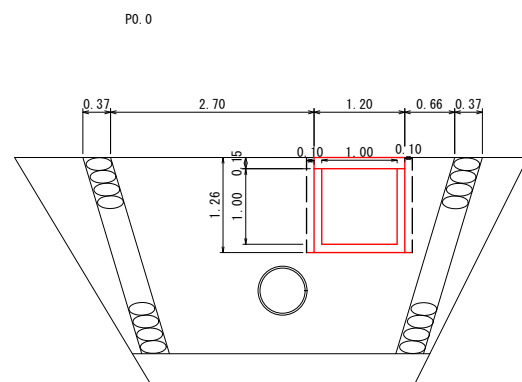
平面図 S=1:100



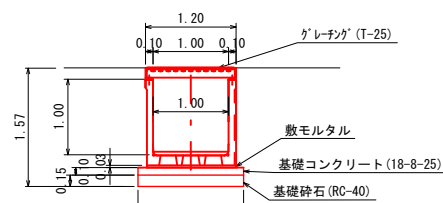
舗装構成断面 S=1:10
市道(As)



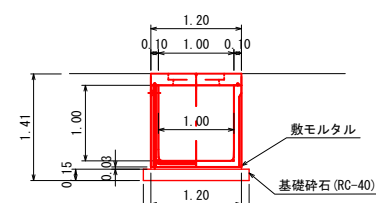
構造図 S=1:50



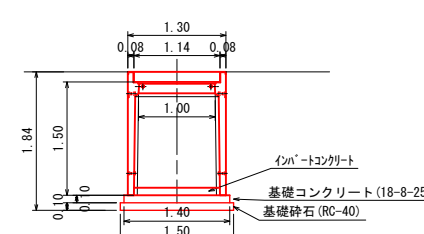
かんたん側溝(横断用)レベック
参考重量 1409kg



かんたん側溝(縦断用)
参考重量 1,304kg



NK樹(1000*1000*1500)
参考重量 2095kg



横断用レベック
参考重量 168.4kg

10.0m当り	
工種	数量
側溝	10.000 m
インバートコンクリート	0.720 m ³
基礎コンクリート	1.400 m ³
基礎砕石	2.100 m ³

固定蓋 管理孔 普通目【縦断溝用】F0sC形
参考重量 720kg

10.0m当り	
工種	数量
側溝	10.000 m
基礎砕石	2.100 m ³

1箇所当り	
工種	数量
側溝	1.000 基
インバートコンクリート	0.105 m ³
基礎コンクリート	0.196 m ³
基礎砕石	2.250 m ²

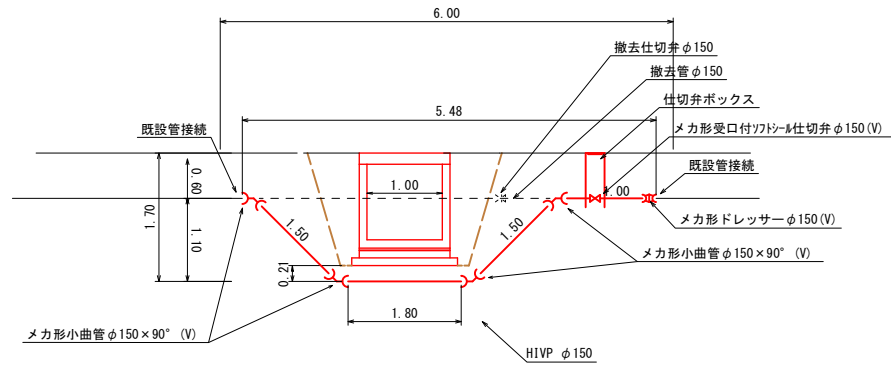
数量表

工種	計算式	数量	単位
土工			
床掘	(13.1+3.6)*3.3+1.3*4.5	=	61.0 m ³
埋戻	(13.1+3.6)*1.5+1.3*2.0	=	27.7 m ³
残土処分	61.0-27.7/0.9	=	30.2 m ³
側溝設置工			
側溝設置(縦断用)	13.5 (単側溝縦断用7本)	=	13.5 m
側溝設置(横断用)	4.0 (横断用2本)	=	4.0 m
蓋板(縦断用)	13.5 (縦断用7枚)	=	7.0 枚
蓋板(横断用)	4.0 (ALL-G4枚)	=	4.0 枚
基礎・インバートコンクリート	(1.4+0.7)/10*4	=	0.8 m ³
基礎型枠	(1.4*2+4*2)*0.1	=	1.1 m ²
プレキャスト集水樹設置	1	=	1.0 基
基礎・インバートコンクリート	0.2+0.11	=	0.3 m ³
基礎型枠	1.4*4*0.1	=	0.6 m ²
構造物取壊工			
擁壁切筋(Con)	1.26*2+1.2+1.17*2+1.2	=	7.3 m
構造物取壊し	(1.26+1.2+1.17*1.2)*0.4	=	1.2 m ³
設置搬	1.2	=	1.2 m ³
Con処分	1.2	=	1.2 m ³
水道管移設			
移設工	一式	=	1.0 式
既設構造物取壊工			
既設構造物	0.09*4.0+4.0*7.0*0.1	=	3.2 m ³
積込(ルーズ) RC40	1.42*4	=	5.7 m ³
設置搬	3.2+5.7	=	8.9 m ³
仮設工			
交通誘導員(仮)	10	=	10.0 人
舗装工			
路盤工 再生粒度調整砕石 t=10cm	2.5*3.6+2.3*3.6+0.6*1.0	=	16.7 m ²
表層工 再生密粒度7mm t=4cm		=	16.7 m ²
諸経費			
仮設材運搬費(水道分:矢板運搬費)	仮設費運搬(片道30km以内)、積込・取卸し費(往復分)	=	0.947 t

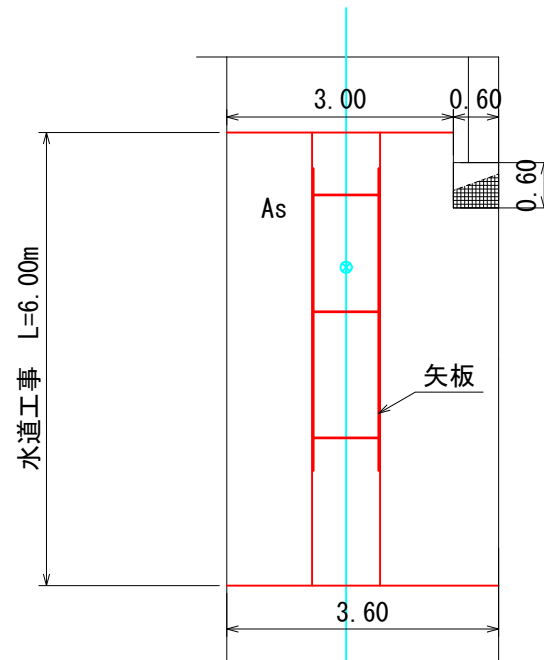
香美市

工事種別	令和6年度 市道椿佐古線横断溝設置工事		
図面名称	平面図・断面図	縮尺	図示
路線名	市道椿佐古線		
工事箇所	高知県 香美市 物部町 椿佐古		
設計種別	実施図	図面	1
事務所名	香美市	番号	2

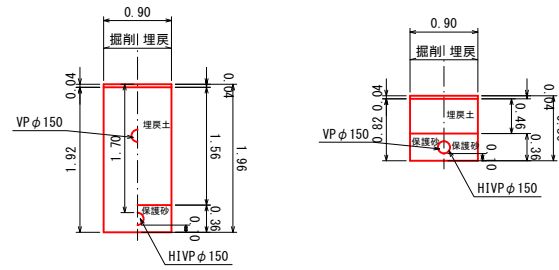
水道管移設断面図 S=1:50



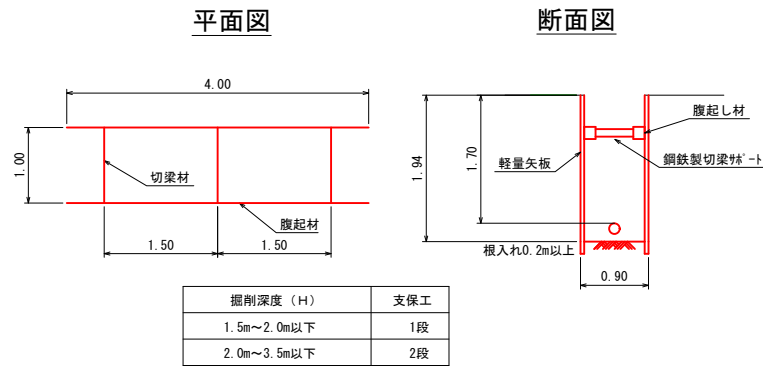
水道管移設平面図 S=1:50



水道管移設土工断面図 S=1:50



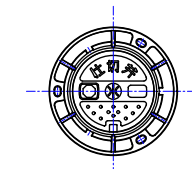
軽量矢板施工標準図 S=1:50



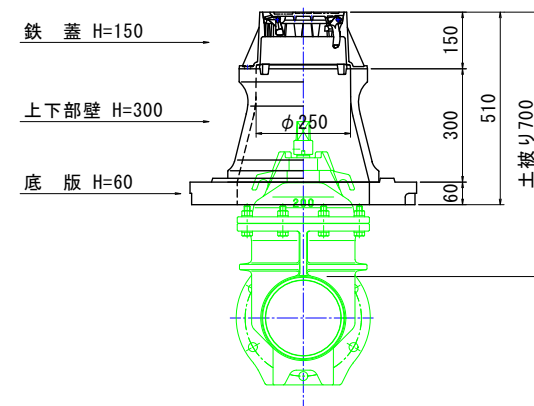
送水管φ150:数量調査

品名	仕様	単位	数量	詳細図
(管材料)				
HVP	φ150	m	5.8	
メカ形継手(塩ビ用)	ドレサラーφ150	個	1.0	
メカ形継手(塩ビ用)	小曲管φ150×45°	個	4.0	
仕切弁設置	150用ソフトシール弁	個	1.0	
仕切弁ボックス設置	150φ	個	1.0	
(労務費)				
塩ビ管据付工	φ150	m	5.8	
塩ビ管切断	φ150	口	5.0	
メカ形継手工	φ150	口	12.0	
塩ビ管用鋼鉄異形管被覆工	曲管φ150	箇所	4.0	
塩ビ管用鋼鉄異形管被覆工	直管φ150	箇所	1.0	
塩ビ管用鋼鉄異形管被覆工	仕切弁φ150	箇所	1.0	
仕切弁据付工	φ150	箇所	1.0	
仕切弁ボックス設置工	φ150	箇所	1.0	
管明示テープ工	φ150 材工共	m	5.8	
埋設表示シート工	W=150×アル 材工共	m	5.8	
(既設管撤去工)				
既設管切断工	φ150	口	2.0	
既設管撤去工	φ150	m	5.5	
既設仕切弁撤去工	φ150	箇所	1.0	
矢板設置工	25cm×2m	m	8.0	
腹起し(基本料・賃料)	2m	本/日	4.0	
鋼製切梁サポート	600~1,000mm	本/日	3.0	
(土工)				
土工断面1	φ150 AS 埋設深=1.96	m	5.0	
土工断面2	φ150 AS 埋設深=0.86	m	1.0	

施工距離	8 m
軽量鋼矢板	14.8 kg/m
高さ	2 m
使用枚数(m)	4 枚/m
矢板重量	14.8×2×4×8=947kg
腹起し(基本料・賃料)	4 本/日
鋼製切梁サポート	3 本/日



DP=700用 H=510



送水管φ150:土工集計表

名称	形状寸法	単位	設計計上	合計		
				土工断面1	土工断面2	対象図面
舗装版切断工	AS版 15cm以下	m	7.0	6.600	6.600	6.600
舗装版切断工	舗装厚10cm以下	m ²	21.0	21.240	21.240	21.240
管路掘削		m ³	9.0	9.252	1.707	8.535
管路埋戻	砂	m ³	2.0	1.818	0.303	1.515
管路埋戻	発生土	m ³	7.0	7.434	1.404	7.020
AS殻処理		m ³	4.2	4.245	0.849	4.245
発生土処理	土砂	m ³	1.0	0.992	0.147	0.735

算式根拠となる土工断面図	工種	形状寸法	単位	計算式	1m当り数量
	舗装版切断工	AS版 15cm以下	m	3.6×3.0	6.600
	舗装版切断工	舗装厚10cm以下	m ²	3.6×6.0-0.6×0.6	21.240
	管路掘削		m ³	1.92×0.9-0.021	1.707
	管路埋戻	砂	m ³	0.36×0.9-0.021	0.303
	管路埋戻	発生土	m ³	1.56×0.9	1.404
	AS殻処理		m ³	21.240×0.04	0.849
	発生土処理	土砂	m ³	掘削-埋戻/0.9	0.147

※φ150断面積=0.165²×3.14÷4=0.021

算式根拠となる土工断面図	工種	形状寸法	単位	計算式	1m当り数量
	舗装版切断工	AS版 15cm以下	m		
	舗装版切断工	舗装厚10cm以下	m ²		
	管路掘削		m ³	0.82×0.9-0.021	0.717
	管路埋戻	砂	m ³	0.36×0.9-0.021	0.303
	管路埋戻	発生土	m ³	0.46×0.9	0.414
	AS殻処理		m ³		
	発生土処理	土砂	m ³	掘削-埋戻/0.9	0.257

※φ75断面積=0.093²×3.14÷4=0.0067 ※φ30断面積=0.03²×3.14÷4=0.0007

香美市

工事種別	令和6年度 市道椿佐古線横断溝設置工事		
図面名称	平面図・断面図	縮尺	図示
路線名	市道椿佐古線		
工事箇所	高知県 香美市 物部町 椿佐古		
設計種別	実施図	図面	2
事務所名	香美市	番号	2